

# KA1A KA1B系列按钮开关

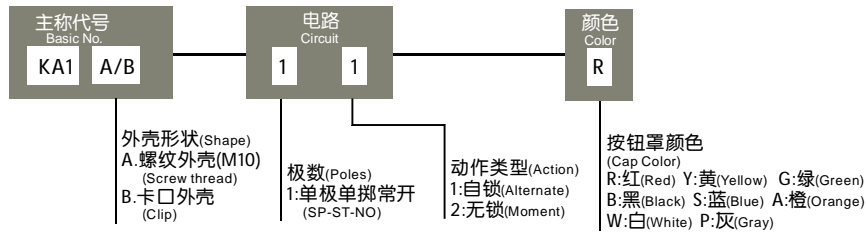
## KA1A KA1B Series Pushbutton Switches



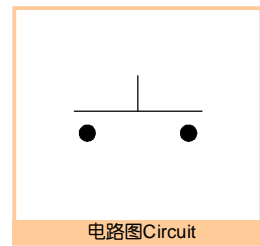
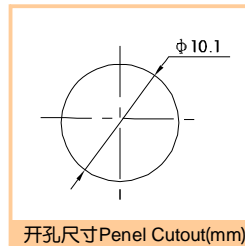
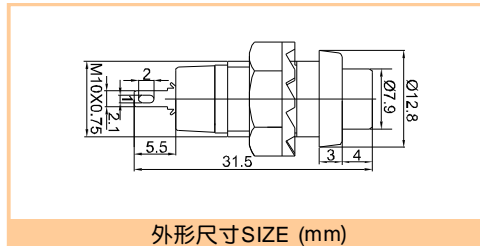
### 技术性能参数 SPECIFICATION

电气额定值 (阻性负载) Max. Rating Current & Voltage(Resistive Load)	1A /250V AC
接触电阻 (初始值) Contact Resistance	≤50mΩ
绝缘电阻 (常态) Insulation Resistance	≥100MΩ
耐压 (常态) Dielectric Strength	1,500V
机械寿命 (次) Mechanical Life(cycles)	无锁:50,000 自锁:10,000 Moment: 50,000 Alternate:10,000
工作环境温度 Operating temperature	-5℃~+55℃
防护等级 IP code	IP40

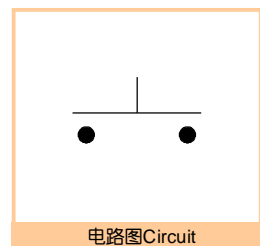
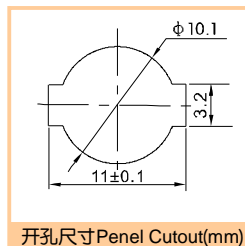
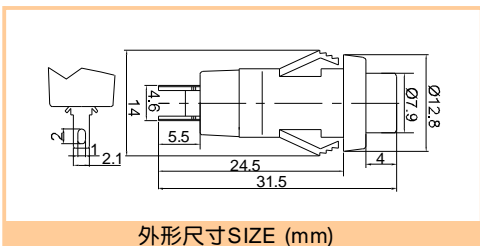
### 型号命名规则 HOW TO ORDER



### KA1A



### KA1B



# KA5系列按钮开关

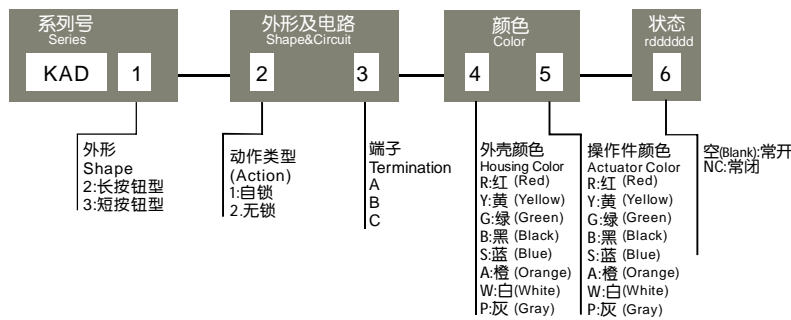
## KA5 Series Pushbutton Switches



### 技术性能参数 SPECIFICATION

电气额定值 (阻性负载) Max. Rating Current & Voltage(Resistive Load)	1A /250V AC
接触电阻 (初始值) Contact Resistance	≤50mΩ
绝缘电阻 (常态) Insulation Resistance	≥100MΩ
耐压 (常态) Dielectric Strength	1,500V AC 1min
电气寿命 (次) Electronic Life(cycles)	10,000
机械寿命 (次) Mechanical Life(cycles)	50,000
工作环境温度 Operating temperature	0°C~+55°C
防护等级 IP code	IP40

### 型号命名规则 HOW TO ORDER



### 1 : 外形 Shape

代码 Code	图解 Diagram	面板开孔尺寸(mm) Fix Size	相配选择 Match the project selection		
			动作类型 Circuit	接线端子 Terminal	状态
			1/ 2	A/ B/ C	NO
			2	D	NO/ NC

### 3 : 接线端子代码 TERMINAL CODE

代码 Code	A	B	C	D
图解 Diagram				
描述 Note	4.8*0.8 宽脚端子	2*0.6窄脚端子	2*0.6弯脚端子	3*0.5焊接端子

### KAD产品图例 EXAMPLE



# KA5系列按钮开关

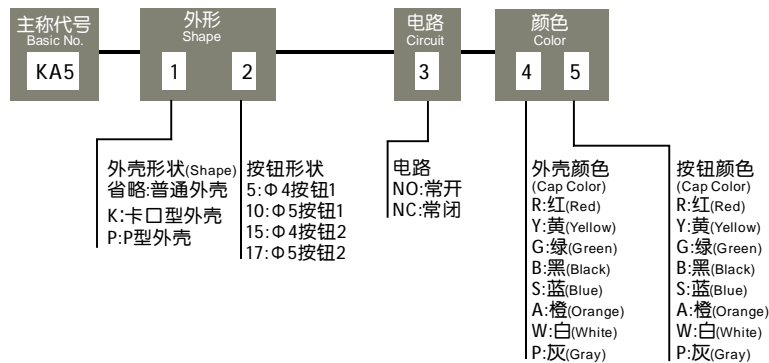
## KA5 Series Pushbutton Switches



### 技术性能参数 SPECIFICATION

电气额定值(阻性负载) Max. Rating Current & Voltage(Resistive Load)	1A /250V AC
接触电阻(初始值) Contact Resistance	≤50mΩ
绝缘电阻(常态) Insulation Resistance	≥100MΩ
耐压(常态) Dielectric Strength	1,500V
机械寿命(次) Mechanical Life(cycles)	50,000
电气寿命(次) Electronic Life(cycles)	10,000
工作环境温度 Operating temperature	0°C~+55°C
防护等级 IP code	IP40

### 型号命名规则 HOW TO ORDER



### 1 : 外形 Shape

代码 Code	例样图解 Diagram	面板开孔尺寸(mm) Fix Size	相配选择 Match the project selection	
			按钮形状	状态
KA5			5/ 15	NO/ NC
KA5-K			10/ 17	NO
KA5-P			5/ 15	NO/ NC

### 2 : 按钮形状

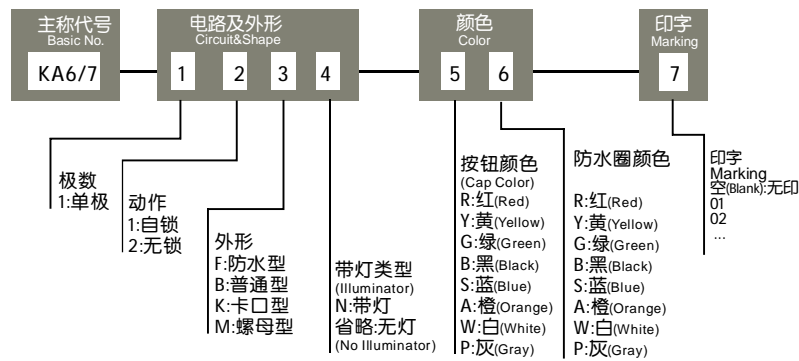
代码 Code	5	10	15	17
图解 Diagram				
描述 Note	Φ4按钮1	Φ5按钮1	Φ4按钮2	Φ5按钮2



### 技术性能参数 SPECIFICATION

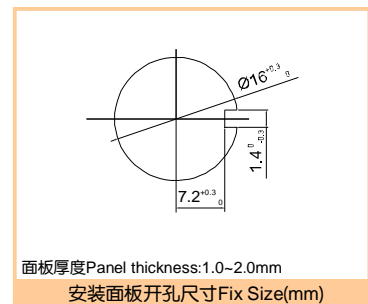
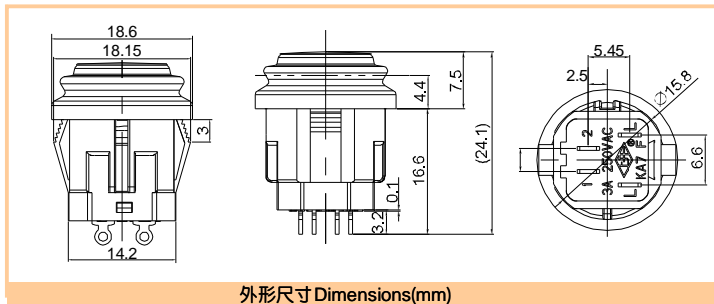
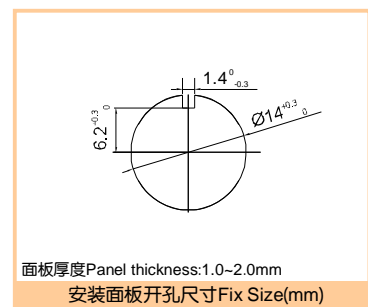
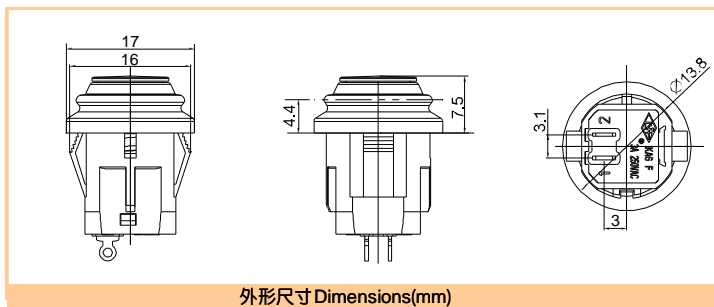
电气额定值 (阻性负载) Max. Rating Current & Voltage(Resistive Load)	1A /250V AC (KA6/7-K/M) 3A /250V AC (KA6/7-F/B)
接触电阻 (初始值) Contact Resistance	≤50mΩ
绝缘电阻 (常态) Insulation Resistance	≥100MΩ
耐压 (常态) Dielectric Strength	1,500V
机械寿命 (次) Mechanical Life(cycles)	50,000
电气寿命 (次) Electronic Life(cycles)	10,000
工作环境温度 Operating temperature	0°C~+55°C
防护等级 IP code	IP40 / IP65

### 型号命名规则 HOW TO ORDER



### 1 : 外形 Shape

### 外形及尺寸图 Overall & Dimensions(mm)

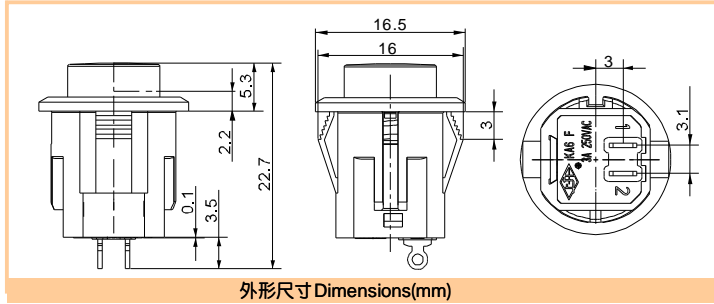


# KA6/7系列按钮开关

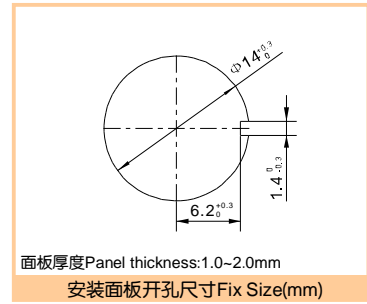
## KA6/7 Series Pushbutton Switches



KA6-11B  
普通型



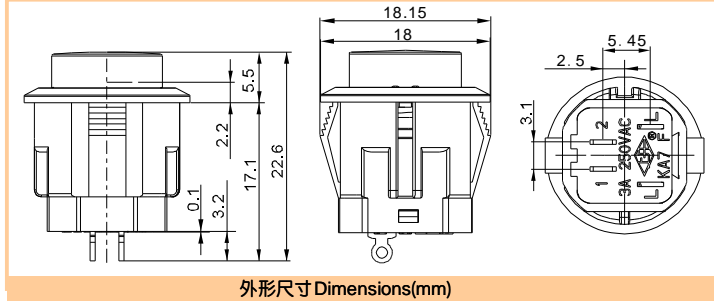
外形尺寸 Dimensions(mm)



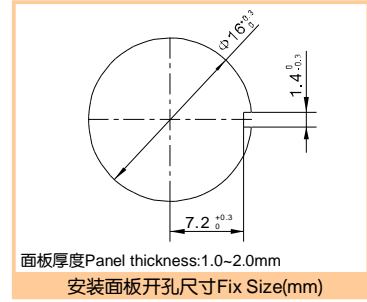
面板厚度 Panel thickness: 1.0~2.0mm  
安装面板开孔尺寸 Fix Size(mm)



KA7-11B  
普通型



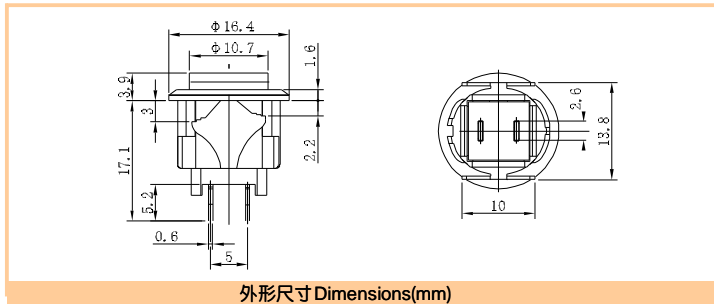
外形尺寸 Dimensions(mm)



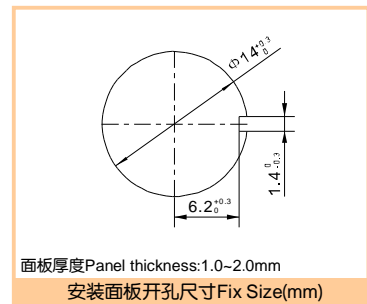
面板厚度 Panel thickness: 1.0~2.0mm  
安装面板开孔尺寸 Fix Size(mm)



KA6-11K  
卡口型



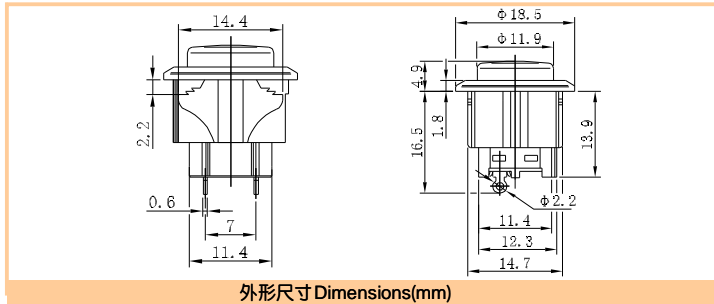
外形尺寸 Dimensions(mm)



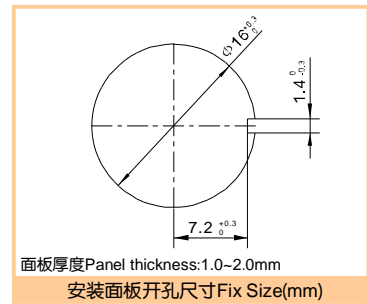
面板厚度 Panel thickness: 1.0~2.0mm  
安装面板开孔尺寸 Fix Size(mm)



KA7-11K  
卡口型



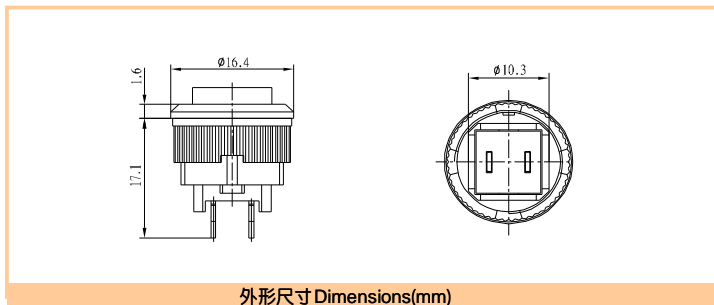
外形尺寸 Dimensions(mm)



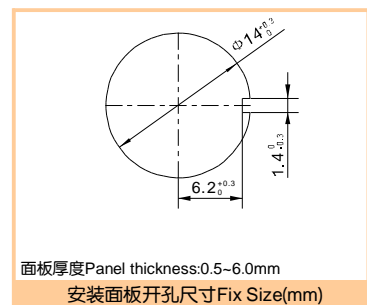
面板厚度 Panel thickness: 1.0~2.0mm  
安装面板开孔尺寸 Fix Size(mm)



KA6-12M  
螺母型



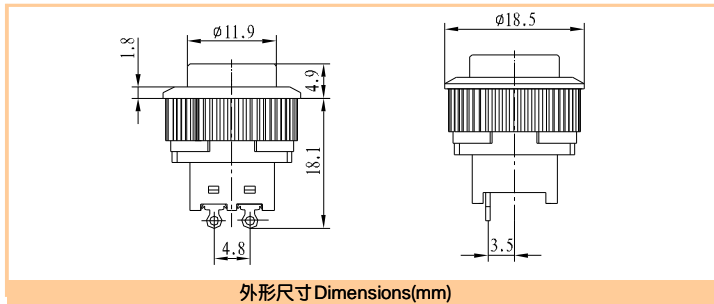
外形尺寸 Dimensions(mm)



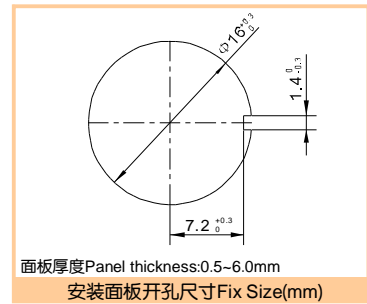
面板厚度 Panel thickness: 0.5~6.0mm  
安装面板开孔尺寸 Fix Size(mm)



KA7-11M  
螺母型



外形尺寸 Dimensions(mm)



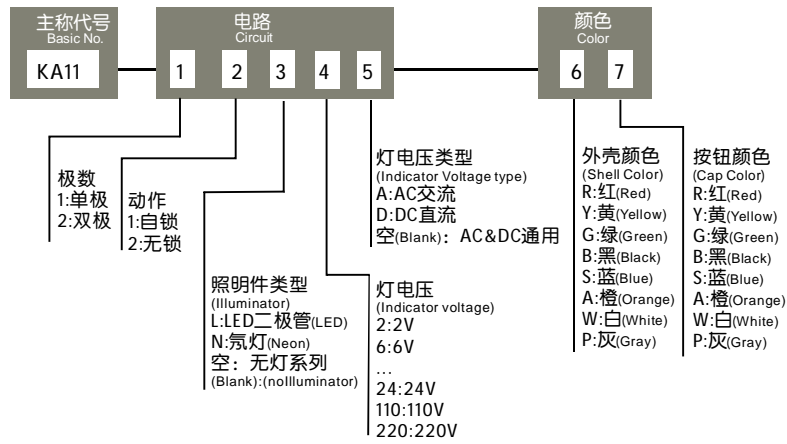
面板厚度 Panel thickness: 0.5~6.0mm  
安装面板开孔尺寸 Fix Size(mm)



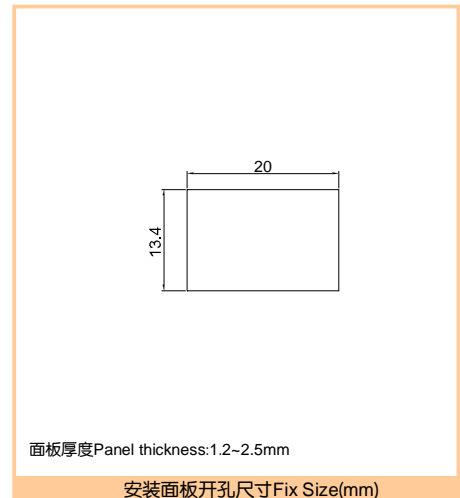
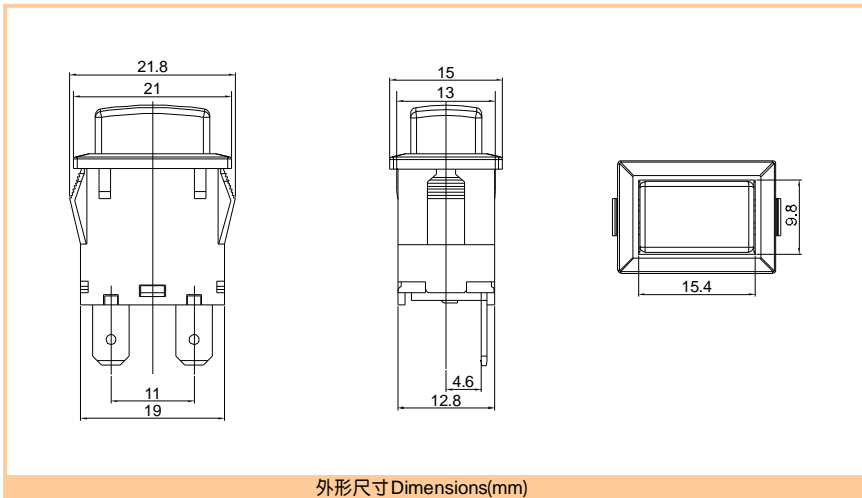
### 技术性能参数 SPECIFICATION

电气额定值(阻性负载) Max. Rating Current & Voltage(Resistive Load)	16(4)A /250V AC
接触电阻(初始值) Contact Resistance	≤50mΩ
绝缘电阻(常态) Insulation Resistance	≥100MΩ
耐压(常态) Dielectric Strength	1,500V 1min
机械寿命(次) Mechanical Life(cycles)	50,000
电气寿命(次) Electronic Life(cycles)	10,000
工作环境温度 Operating temperature	-25℃~+55℃
防护等级 IP code	IP40

### 型号命名规则 HOW TO ORDER

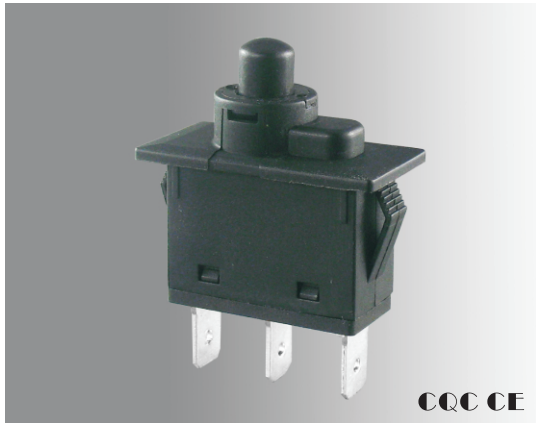


### 外形及尺寸图 Overall & Dimensions(mm)



# KA12系列按钮开关

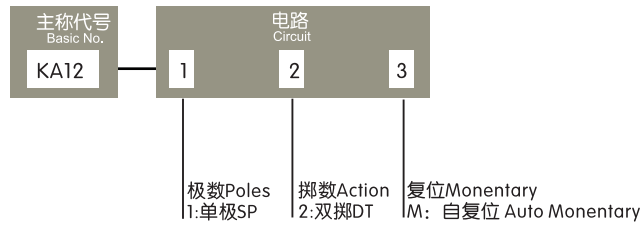
## KA12 Series Pushbutton Switches



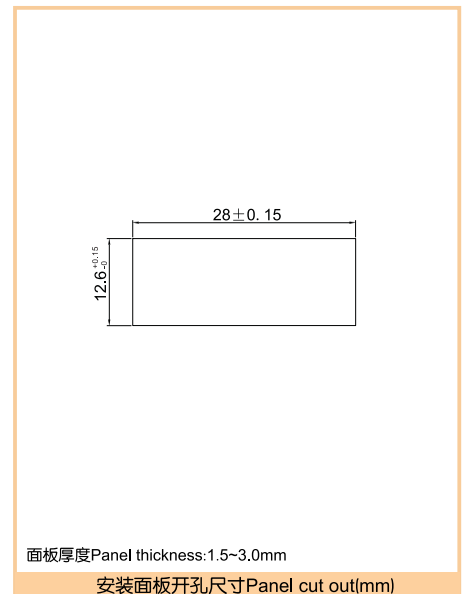
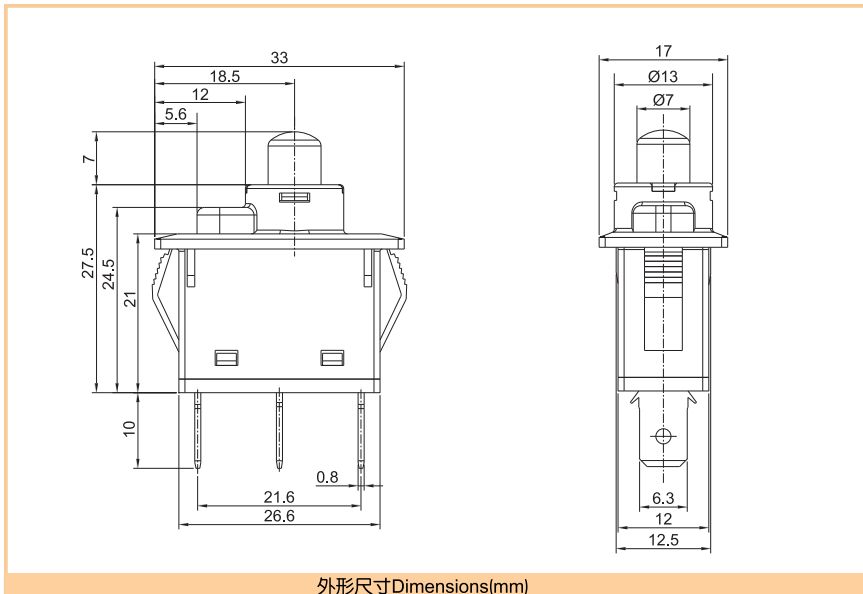
### 技术性能参数 SPECIFICATION

电气额定值 (阻性负载) Max. Rating Current & Voltage(Resistive Load)	30A /12V DC
接触电阻 (初始值) Contact Resistance	≤50mΩ
绝缘电阻 (常态) Insulation Resistance	≥100MΩ
耐压 (常态) Dielectric Strength	1,000V 1min
机械寿命 (次) Mechanical Life(cycles)	100,000
电气寿命 (次) Electronic Life(cycles)	50,000
工作环境温度 Operating temperature	-25℃~+55℃
防护等级 IP code	IP40

### 型号命名规则 HOW TO ORDER



### 外形及尺寸图Overall & Dimensions(mm)



专利号: 200930097860.1